

Memori komputer

SULISTYO - 11111027

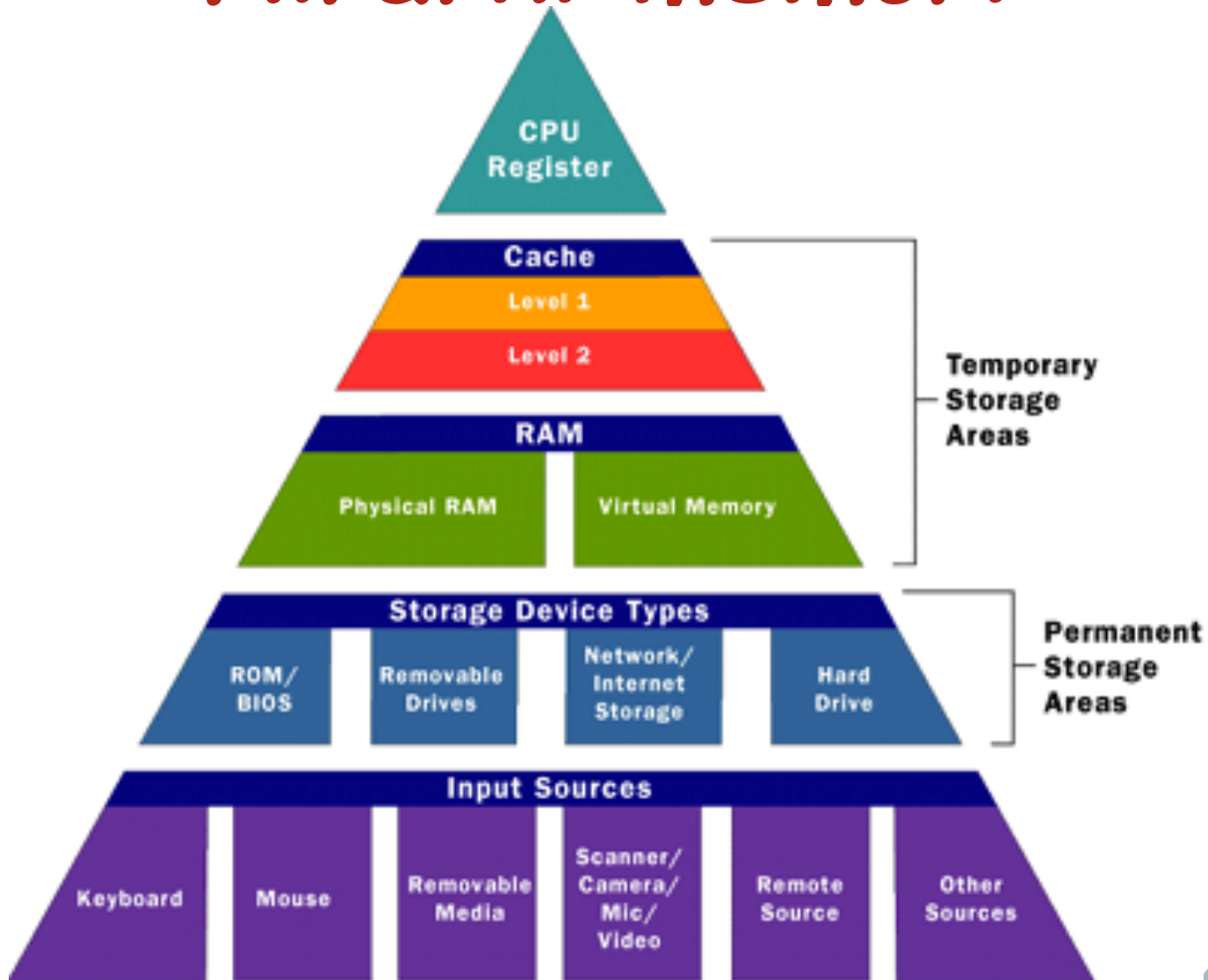
MULYA NAVEGA A.K. - 11111028

DEDI ANDIKA - 11111066

Memori komputer

Memori merupakan bagian dari komputer yang berfungsi sebagai tempat penyimpanan informasi yang harus diatur dan dijaga sebaik-baiknya.

Hirarki memori



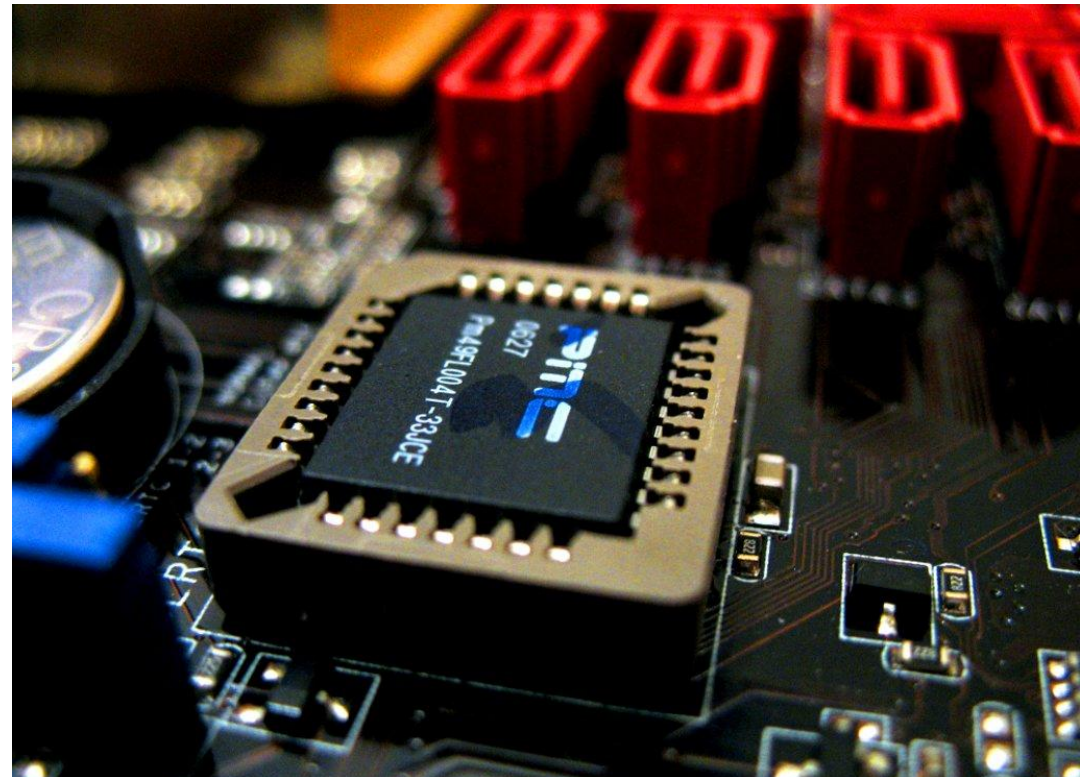
PRIMARY MEMORI

Memori jenis ini dapat diakses secara langsung oleh prosesor.

- 1. ROM (Read-Only-Memory)*
- 2. CMOS (Complementary Metal-Oxide Semiconductor)*
- 3. RAM (Random-Access-Memory)*
- 4. DRAM (Dynamic RAM)*
- 5. SDRAM (Synchronous Dynamic RAM)*
- 6. DIMM (Dual in-line Memory Module)*
- 7. Cache Memory*

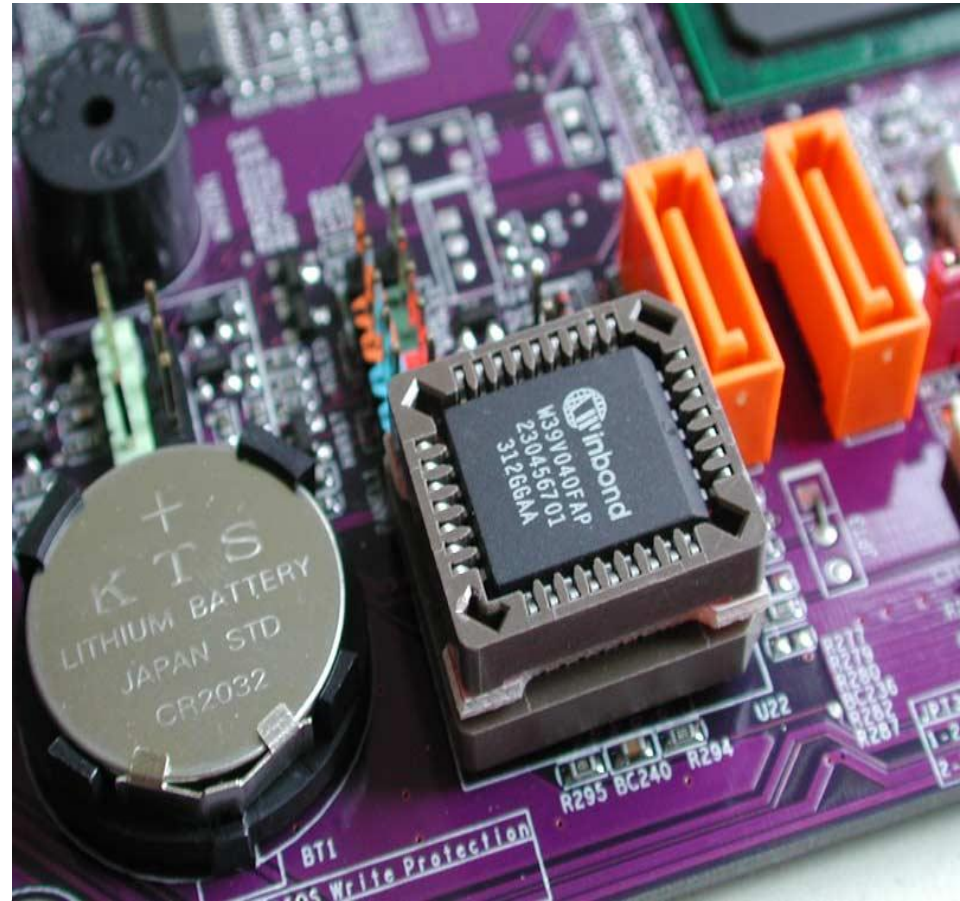
Read Only Memory

- *Sifatnya permanen*
- *Menyimpan firmware*
- *contoh : ROM BIOS*



Complementary Meta-Oxide Semiconductor

- Memerlukan daya listrik dari baterai
- Mengaktifkan dan menjalankan fungsi jam
- Menyimpan setting BIOS



Random-Access Memory

- *RAM dapat ditulis dan dibaca*
- *Penyimpanan primer*
- *Data disimpan dan di ambil dengan cepat*

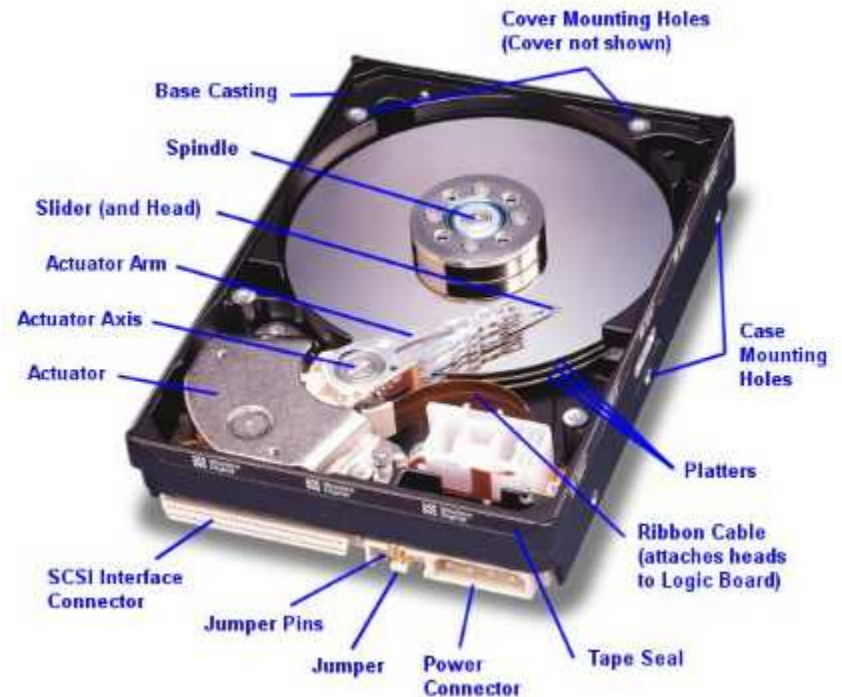


Perbedaan SDRAM dengan DDRAM

<i>SDRAM (Synchronous Dynamic Random Access Memory) :</i>	<i>DDRAM (Double Data Rate Random Access Memory) :</i>
<ul style="list-style-type: none">• <i>Slot memory untuk SDRAM adalah 168 Pin</i>• <i>Bentuk SDRAM adalah Dual Inline Memory Modul (DIMM)</i>• <i>Memiliki kecepatan di atas 100 Mhz</i>• <i>Banyak digunakan untuk computer dengan processor Pentium 3</i>• <i>SDRAM dalam satu clock hanya mengantarkan 1x data aja.</i>	<ul style="list-style-type: none">• <i>Slot memory untuk DDRAM adalah 192 Pin</i>• <i>Bentuk DDRAM adalah Dual Inline Memory Modul (DIMM)</i>• <i>Memiliki kecepatan sangat tinggi hingga 1033 Mhz</i>• <i>Sudah banyak digunakan untuk computer dengan processor Pentium 4</i>• <i>DDRAM dalam satu clock bisa mengantarkan 2x (doble)</i>

Canche memory

- *Berkapasitas terbatas*
- *Berkecepatan tinggi*
- *Tembolak (komputer)*



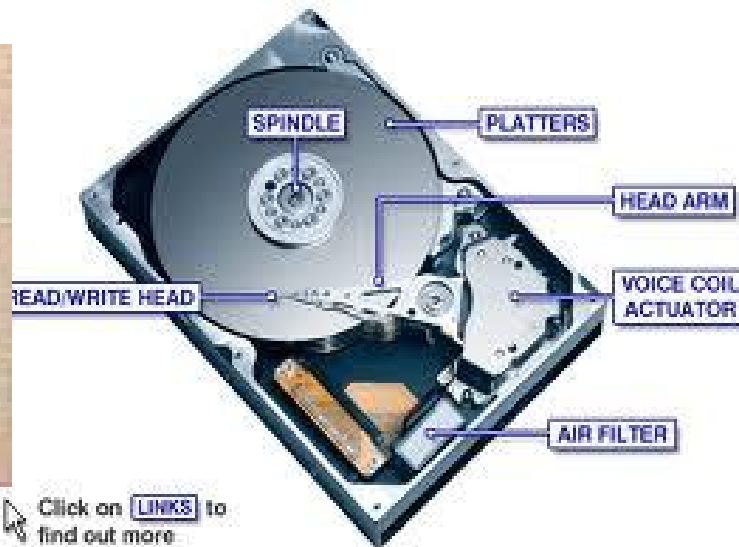
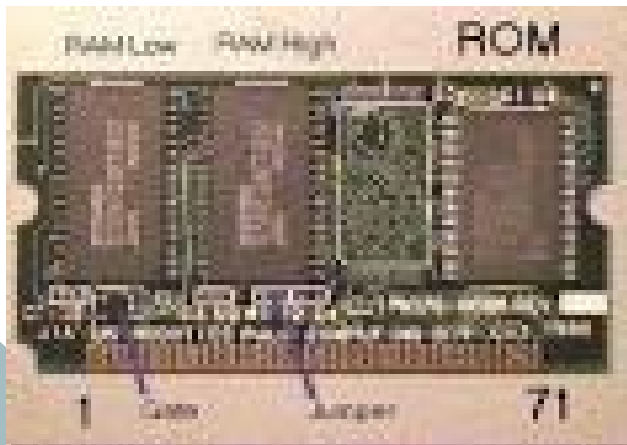
SECONDARY MEMORI

Merupakan memori tambahan yang berfungsi untuk menyimpan data atau program. Contoh:

1. *Multiple Disk*
 - *hardisk*
 - *floppydisk*
 - *flashdisk*
 - *CD ROM*
 - *CD-R*
2. *RAID*
3. *Optical Disk*
4. *Pita Magnetik*

Media penyimpanan

Gambar 2 memori Secondary dan Primary



Redundant Array of Independent Disks

Konsep kunci di dalam RAID

- *Mirrorong*
- *Striping*
- *Koreksi kesalahan*



Optical disk

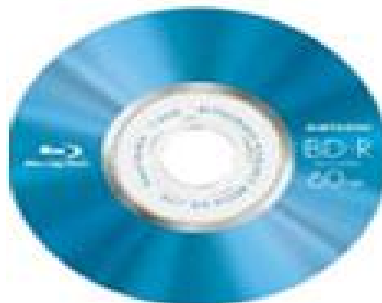
<http://www.youtube.com/watch?v=3DIha6fMIq8>



CD - DISC



DVD - DISC



BLUE RAY - DISC

Pita magnetica



komponen MEMORI

1. dekode ?
2. sel memori?

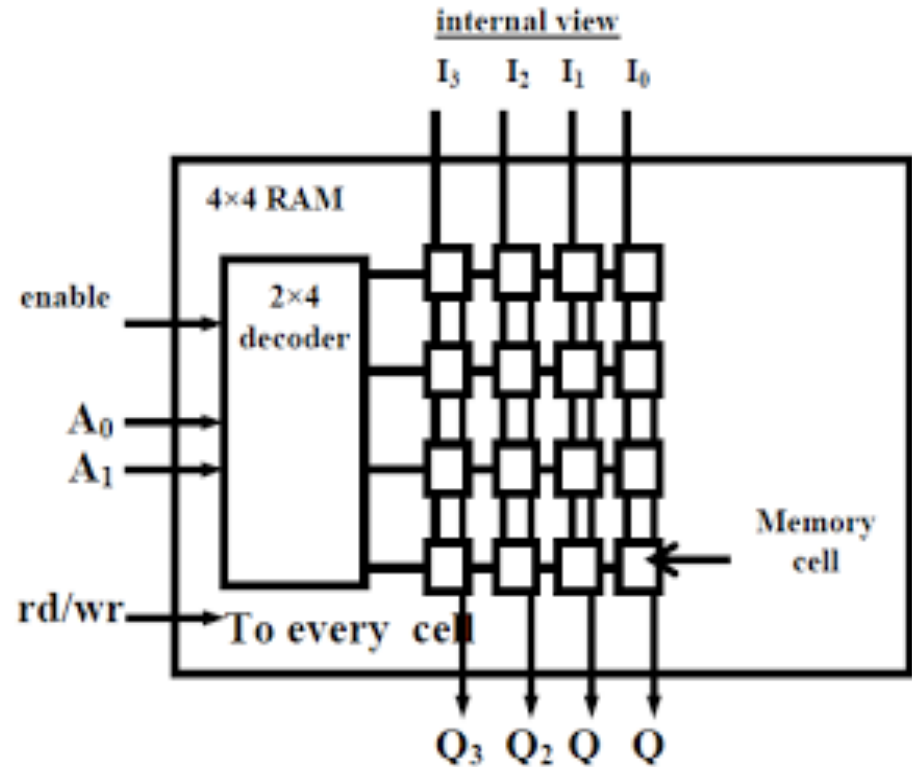
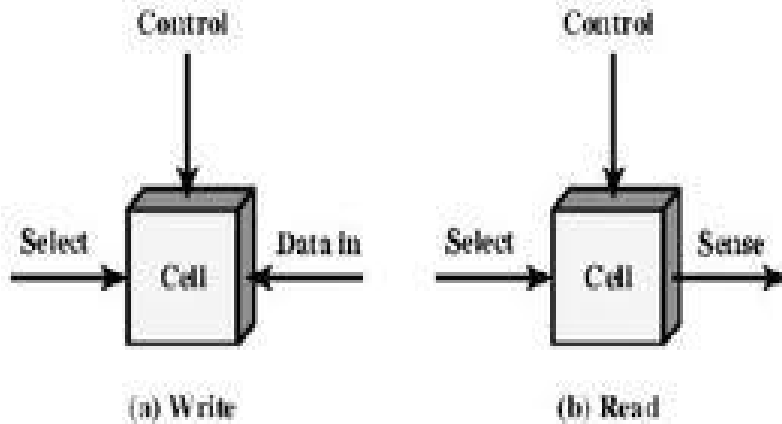


Fig. 5.12 The RAM decoder and access

Dekoder

Dekoder adalah alat yang digunakan untuk mengacak dan mengembalikan suatu informasi yang telah diacak. Decoder merupakan rangkaian logika yang digunakan untuk mengkodekan.

sel memori

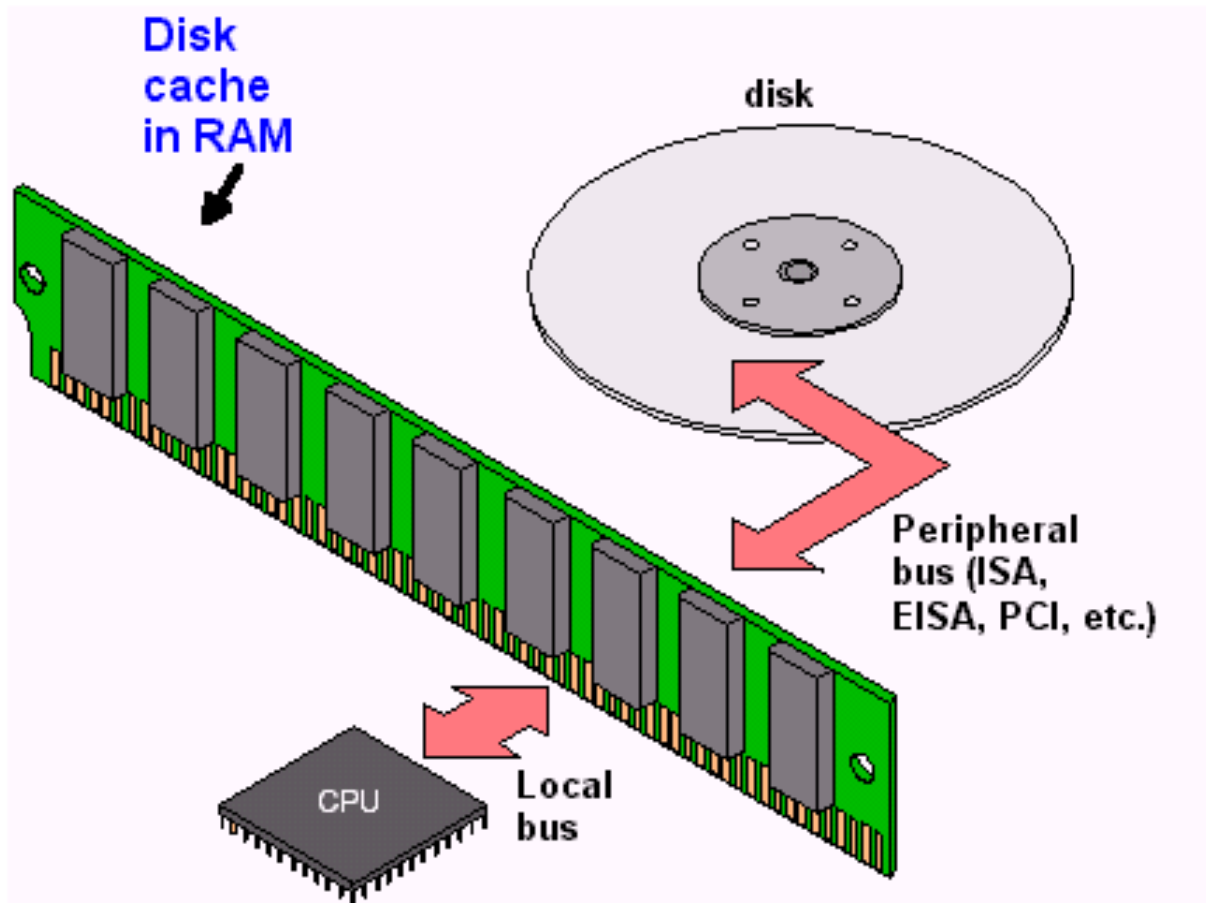


Sel memori memiliki dua keadaan stabil (atau semi-stabil), yang dapat digunakan untuk merepresentasikan bilangan biner 1 atau 0.

- Sel memori mempunyai kemampuan untuk ditulisi (sedikitnya satu kali).
- Sel memori mempunyai kemampuan untuk dibaca.

Alur Kerja Memori komputer

From Computer Desktop Encyclopedia
© 1999 The Computer Language Co. Inc.



Carakerja Memori

Dalam bentuk yang paling umum dari memori komputer, dinamis random access memory (DRAM).

Chip memori adalah sirkuit terpadu (IC) yang terbuat dari jutaan transistor dan kapasitor.

.....

Referensi

<http://internet.artikel2.com/memori.htm>

<http://com-xerocool.blogspot.com/2012/01/pengertian-memori.html>

http://id.wikipedia.org/wiki/Register_prosesor

<http://danuakbar.com/mekanisme-sel-memori/>

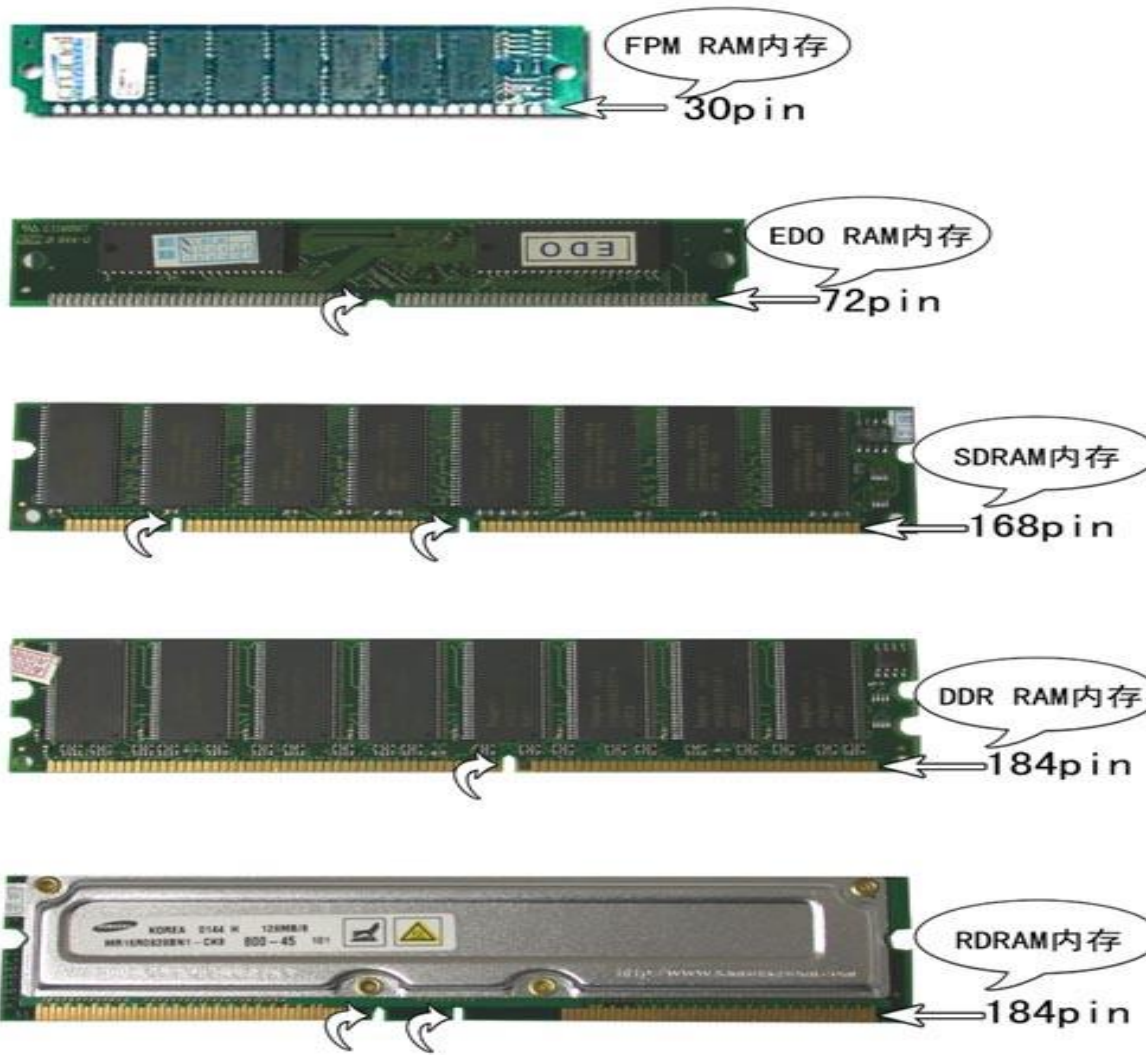
<http://www.spiderbeat.com/2012/12/jenis-jenis-memori-pada-komputer.html>

[http://id.wikipedia.org/wiki/Memori_\(komputer\)](http://id.wikipedia.org/wiki/Memori_(komputer))

<http://elco-pac.blogspot.com/2010/10/mikrokontroler-at89s51.html>

<http://d4wfl1n.blogspot.com/2011/04/cara-kerja-processor-dan-memory-ram.html>

Perbedaan DDR RAM



GTA San Andreas - InstallShield Wizard



Setup Status



GTA San Andreas is configuring your new software installation.

Installing Grand Theft Auto: San Andreas Game Data

CRC Error



CRC error: The file D:\GTA San Andreas\GTA San Andreas\audio\SFX\SPC_NA doesn't match the file in the setup's .cab file. The medium from which you are running the setup may be corrupted; contact your software vendor.

Abort

Retry

Ignore

InstallShield



Cancel

Selesai

"Terima Kasiiih.."

